

TS 2000 V  
TS 2000 V BC



155844-01

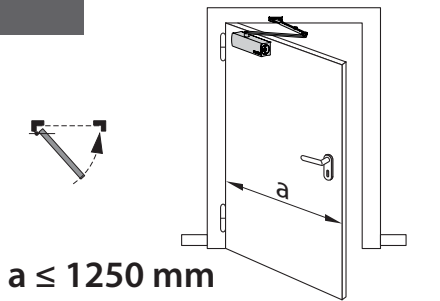


**i**

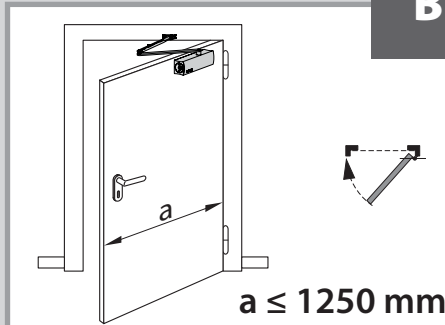
CE	GEZE GmbH P.O. Box 1363 71226 Leonberg	12
	EN 1154	4 8 5/2 1 1 4
0672-CPD-0118		
Substanz: -----		

**A**

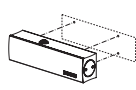
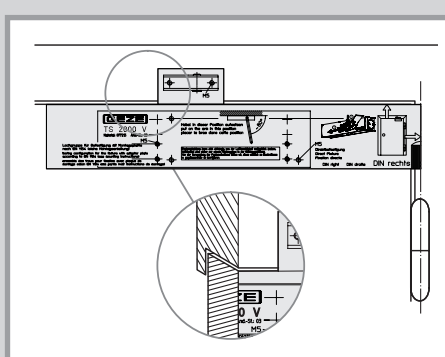
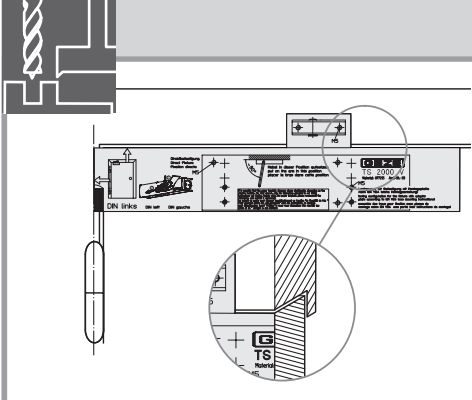
**B**



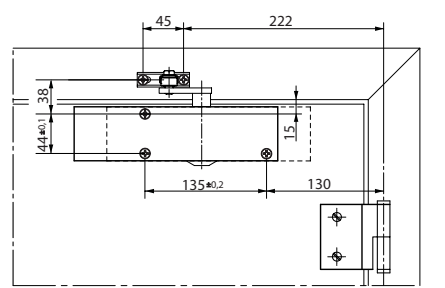
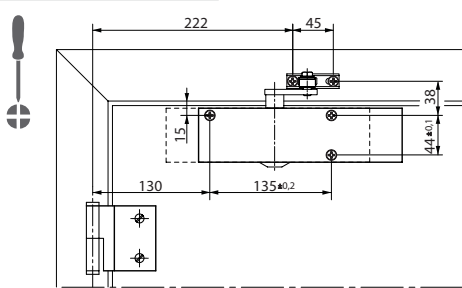
$a \leq 1250 \text{ mm}$



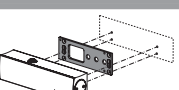
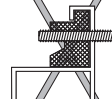
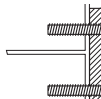
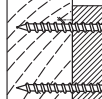
$a \leq 1250 \text{ mm}$



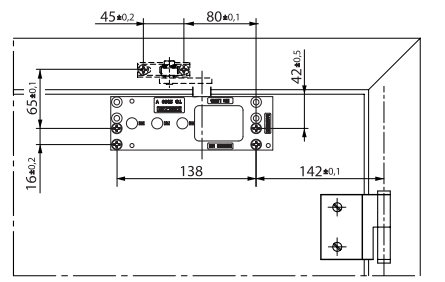
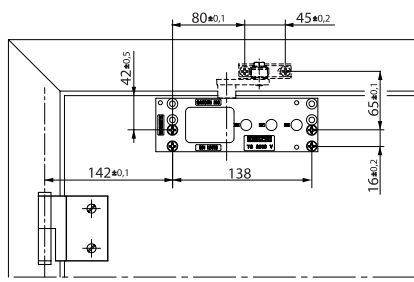
[mm]



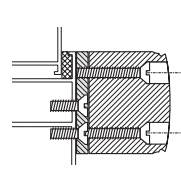
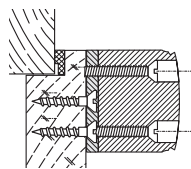
- 3x 5x70
- 3x M5x55



[mm]

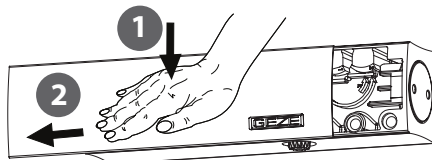


- 4x 5x35
- 4x M5x20



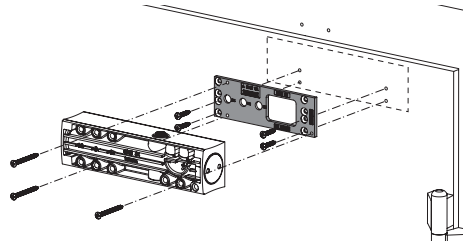
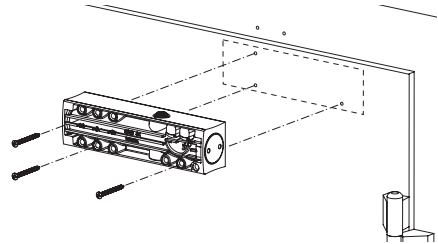
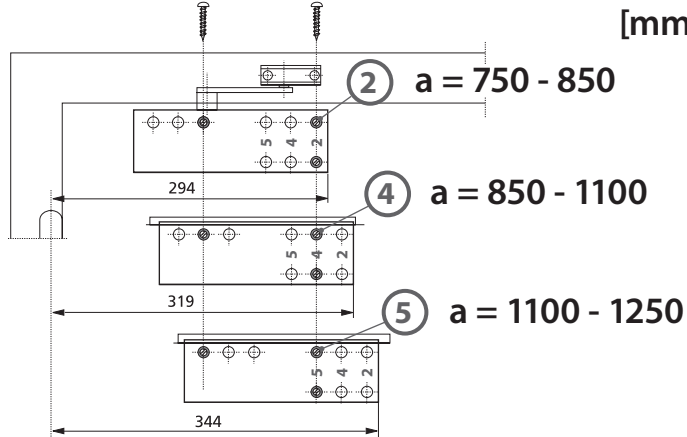
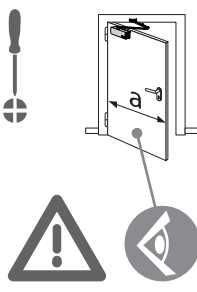
- 3x M5x45

**1**

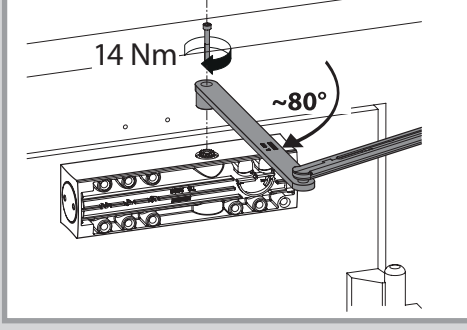
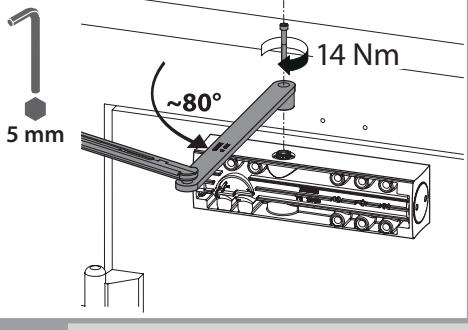


**2**

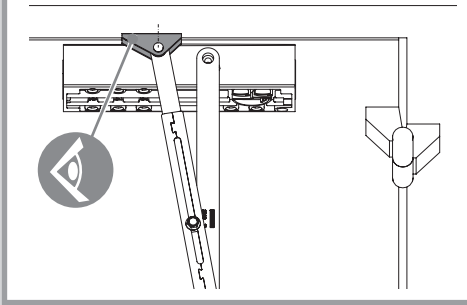
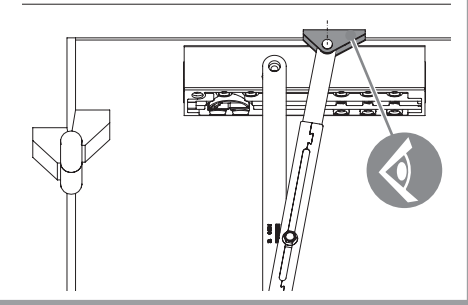
[mm]



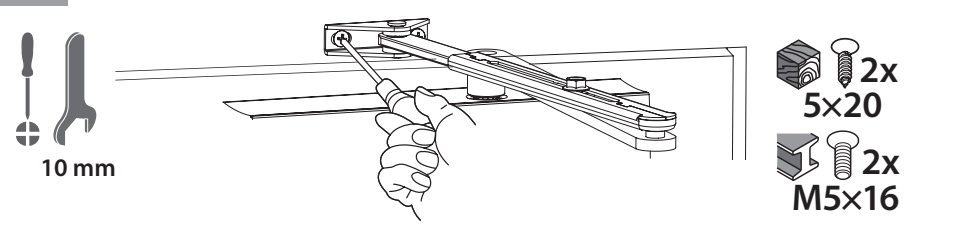
3



4

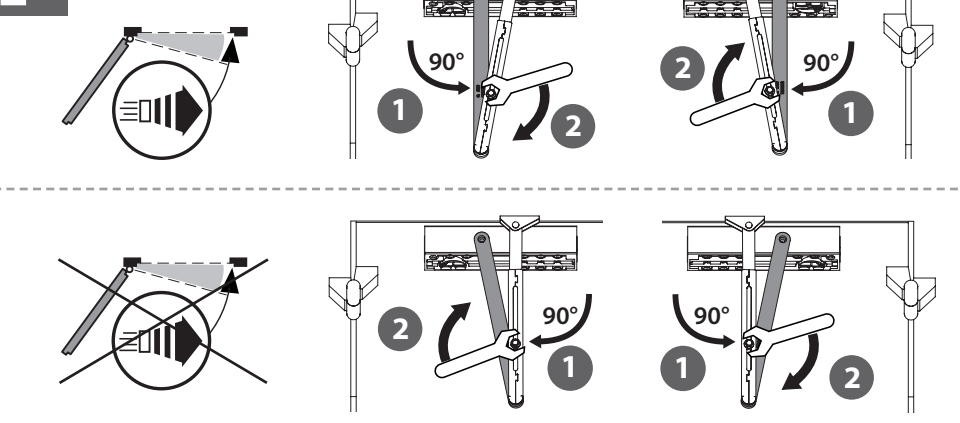


5



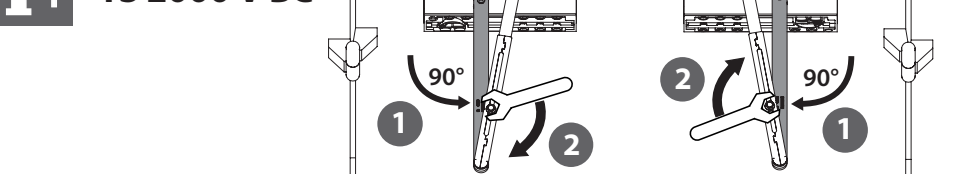
i+

TS 2000 V

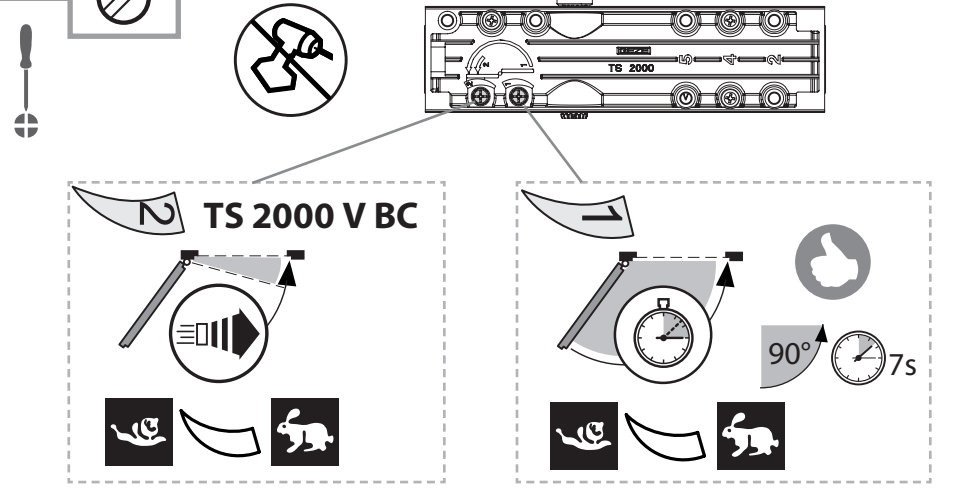


i+

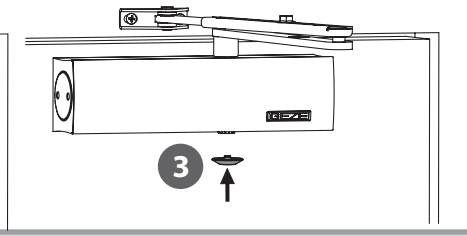
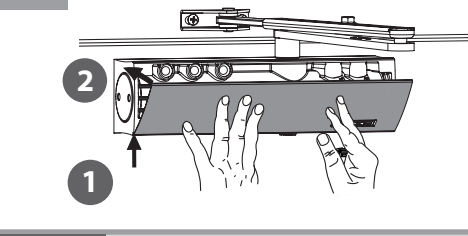
TS 2000 V BC



6



7



i

